

LAMPY HIGH BAY

Do oświetlenia wnętrza

Najwyższa wydajność świetlna

Radiator zapewniający znakomite oddawanie nadmiaru ciepła z wkładkami z miedzi

Temperatura eksploatacji -30 do +50 st.C, w wykonaniu specjalnym do **+65 st.C**

Najwyższej klasy diody japońskiej firmy Nichia, produkowane w Japonii

Wydajność L70 >60.000 godzin, wydajność ponad 170lm/W

Temperatura barwowa światła do wyboru: od 3000K do 6500K

Współczynnik oddawania barw CRI (Ra) >80 opcjonalnie >90

Zasilacze Mean Well HLG lub ELG

Możliwość sterowania czujnikiem ruchu

Zaawansowane funkcje sterowania światłem:

- płynna regulacja, również automat w zależności od intensywności światła dziennego

- rozpraszanie światła np. stałe na 10 - 30% mocy i 100% załączane czujnik ruchu

- nowa funkcja - kompensata spadku wydajności diód, początkowa moc 70% -

- wydłużenie żywotności lamp i 15% oszczędność w zużyciu energii

Dostępne kąty rozsyłu światła 45, 60, 90 i 120 stopni

Do obiektów od 4 do 15 m wysokość

Dostępna osłona odbłyśnikowa z hartowanego szkła z uszczelką

Doskonała pyłoszczelność

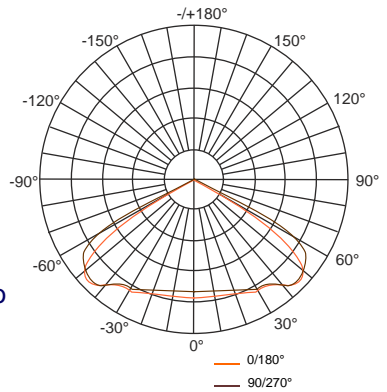
Nowo! Dostępny klosz z przezroczystego poliwęglanu!

Zasilanie 230V

Produkowane w Polsce

Gwarancja 5 lat

Deklaracja CE



HIGH BAY 80W

Moc	80W
Zamiennik	Metalohalogeny 150/250W
Ilość diód	91x0,9W
Strumień świetlny lampy	14.000 lm
Wymiary	r. 440 wys. 410 mm
Masa	4 kg

HIGH BAY 100W

Moc	100W
Zamiennik	Metalohalogeny 250W
Ilość diód	112x0,9W
Strumień świetlny lampy	17.200 lm
Wymiary	r. 440 wys. 410 mm
Masa	4 kg

HIGH BAY 120W

Moc	120W
Zamiennik	Metalohalogeny 250/400W
Ilość diód	133x0,9W
Strumień świetlny lampy	20.400 lm
Wymiary	r. 440 wys. 430 mm
Masa	4,5 kg

HIGH BAY 150W

Moc	150W
Zamiennik	Metalohalogeny 400W
Ilość diód	168x0,9W
Strumień świetlny lampy	25.800 lm
Wymiary	r. 440 wys. 430 mm
Masa	4,5 kg

HIGH BAY 200W

Moc	200W
Zamiennik	Metalohalogeny 600W
Ilość diód	203x0,9W
Strumień świetlny lampy	31.200 lm
Wymiary	r. 460 wys. 440 mm
Masa	6 kg